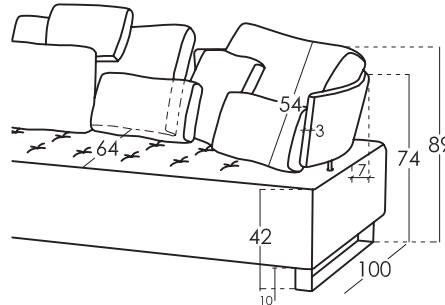


# PANKY

FICHA TÉCNICA | RV001 | ES

# fama



## Medidas

Ancho:	-cm
Alto:	89cm
Fondo:	100cm
Altura asiento:	42cm
Altura brazo:	74cm
Altura respaldo:	54cm
Fondo abierto:	-cm

## Datos técnicos

Armazón:	Madera pino y tablero
Suspensión asiento:	N.E.A
Suspensión respaldo:	Soporte respaldo metálico
Dureza asiento:	Tacto dureza medio
Asiento:	Poliuretano 35Kg + fibra
Respaldo:	Fibra Fibersilk 100%
Cojines sueltos:	Fibra Fibersilk 70% + pluma 30%
Desenfundable:	Asiento, respaldo y cojines

## Garantía

Armazón y suspensión: de por vida  
Mecanismo sofá cama: 5 años  
Resto del sofá: 3 años\*  
\*Ampliación de 6 meses, activándolo en la web.

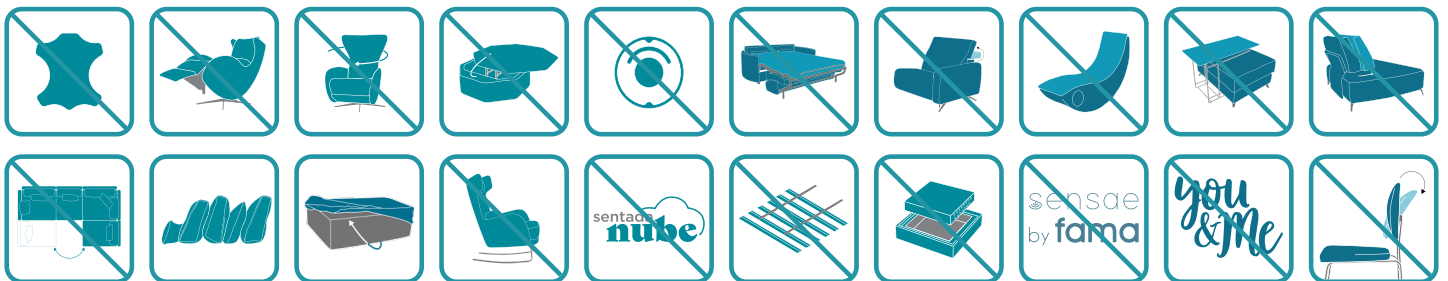
## Embalaje

Compuesto por plástico retractilado y cantoneras de protección. El embalaje nace a la vez que el diseño, optimizándolo para que sea sencillo de transportar y ocupe el menor espacio posible, eludiendo el uso innecesario de material en el embalaje.

## Sostenibilidad

Diseño responsable, minimizando el impacto de la actividad industrial. Desde nuestra factoría se recicla el 99,9% de los residuos, obteniendo el certificado "Residuos Cero" de AENOR. Nuestros productos están libres de PFCs.

## Características



Panky está fabricado por Fama Sofas cuyo sistema de calidad está certificado por AENOR e IQNET, según la norma ISO 9001-2015, con el número de certificado ES-0790/1999 además del certificado de Gestión Medioambiental de acuerdo a la norma ISO14001- 2019. Todos los modelos han pasado las pruebas exigidas para la concesión de la etiqueta de control de Calidad de los laboratorios de Aidima-Cetem.



ISO 9001



Enjoy the new design  
made in Spain

FAMA SOFAS S.L.U.

C/ Dr. Barraquer | Roviral, 1 - P.O.Box 41

30510 YECLA ( Murcia ) SPAIN

Telf: 968751050 / info@fama.es / www.fama.es